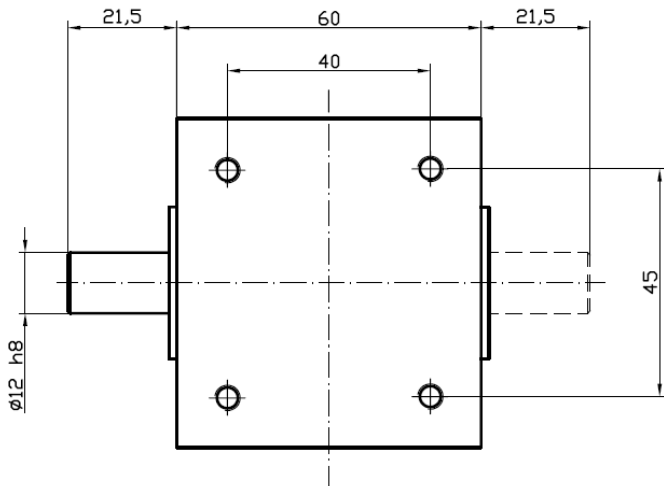
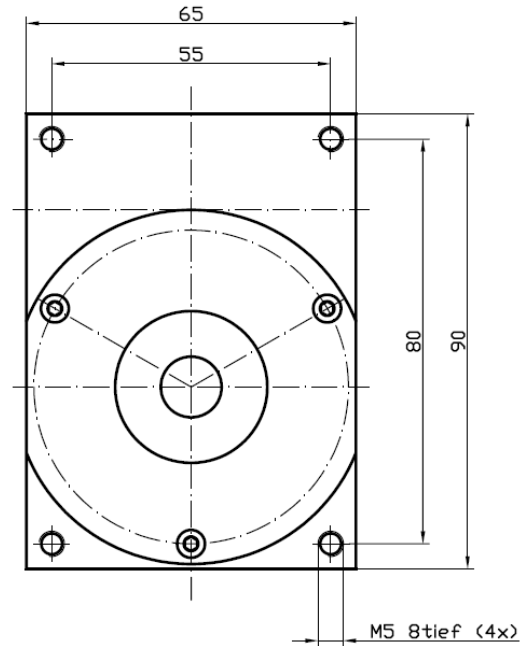
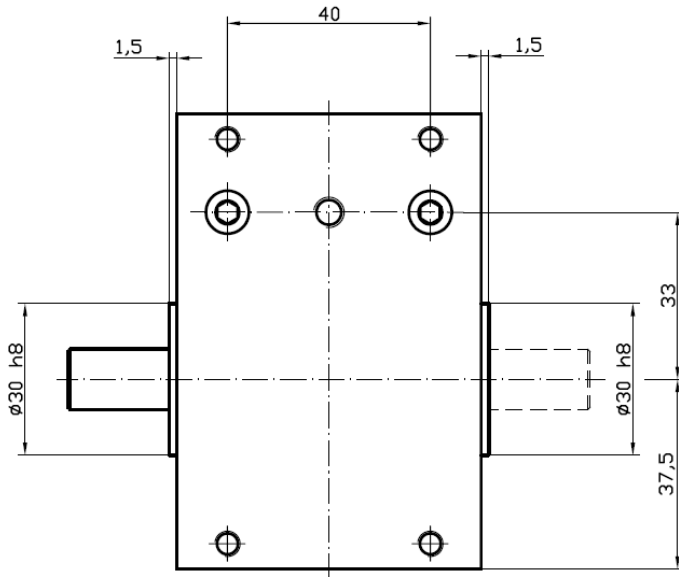


Schneckengetriebe WD33

Merkmale:

- Achsabstand 33mm
- Schnecke aus gehärtetem und geschliffenem Stahl
- Schneckenrad aus VL22 (Cu, Zn, Al, Si, Mn-Legierung)
- Selbsthemmung ab Untersetzung $i=40$
(Diese kann u.U. durch Vibrationen aufgehoben werden.)
- Hohe Lebensdauer, hochwertiges Fließfett



Standard Untersetzungen

i	M_{max} [Nm]	η
5	10.6	0.65
10	13.3	0.60
20	12.7	0.50
24	13.2	0.45
38	13.9	0.35
60	10.0	0.25
75	9.0	0.20

Andere Untersetzungen sind bis maximal $i=100$ auf Anfrage erhältlich.

Sonderausführungen

- Abtriebswellen mit Passfedern, Scheibenfeder, Abflachung, Innen- und Aussengewinde, Sonderlängen sowie Hohlwellen auf Anfrage erhältlich.
- Ausführungen ohne Zentrierbund, auch mit verschiedenen Durchmessern lieferbar.
- Anbauflansch und Wellenausgang links, rechts und beidseitig möglich