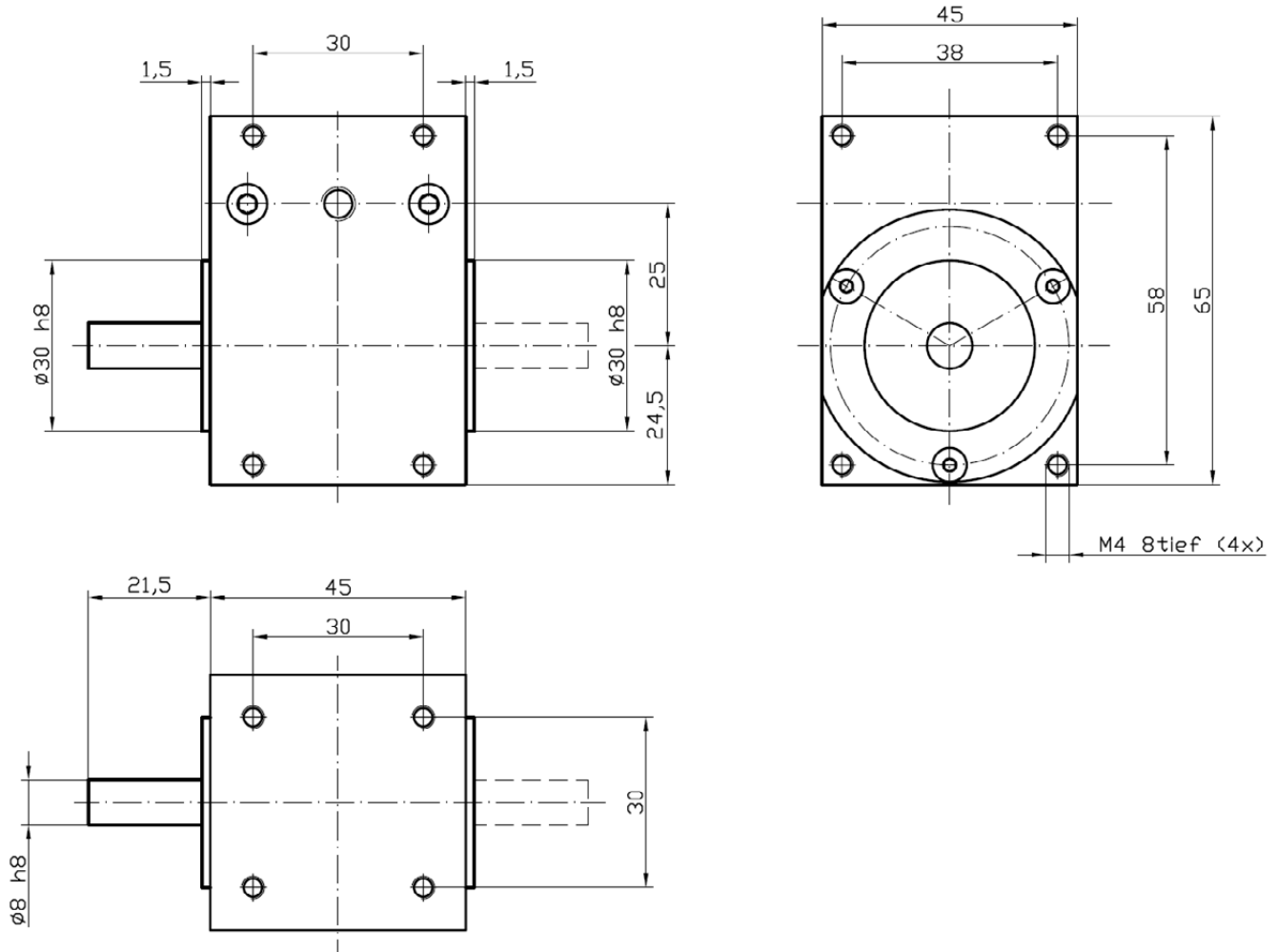


Schneckengetriebe WD25

Merkmale:

- Achsabstand 25mm
- Schnecke aus gehärtetem und geschliffenem Stahl
- Schneckenrad aus VL22 (Cu, Zn, Al, Si, Mn-Legierung)
- Selbsthemmung ab Untersetzung $i=40$
(Diese kann u.U. durch Vibrationen aufgehoben werden.)
- Hohe Lebensdauer, hochwertiges Fließfett



Standard Untersetzungen

i	M_{max} [Nm]	η
5	6.5	0.68
10	5.9	0.64
20	5.8	0.54
30	5.9	0.44
50	5.1	0.34

Andere Untersetzungen sind bis maximal $i=100$ auf Anfrage erhältlich.

Sonderausführungen

- Abtriebswellen mit Passfedern, Scheibenfeder, Abflachung, Innen- und Aussengewinde sowie Sonderlängen möglich.
- Hohlwellen-Ausführung auf Anfrage erhältlich.
- Ausführungen ohne Zentrierbund, auch mit verschiedenen Durchmessern lieferbar.
- Anbauflansch und Wellenausgang links, rechts und beidseitig möglich