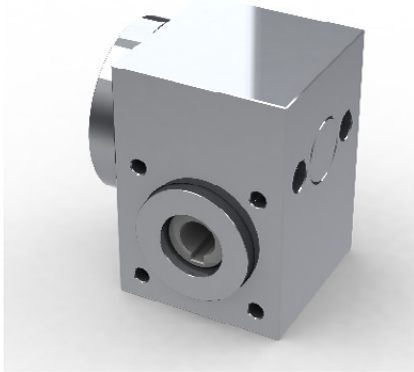




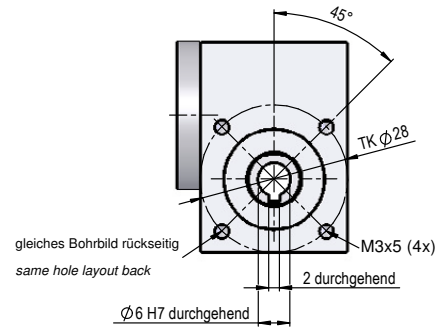
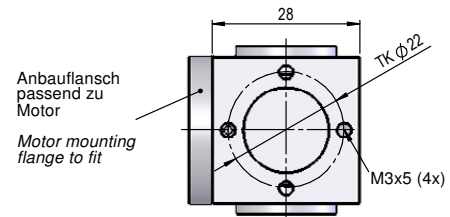
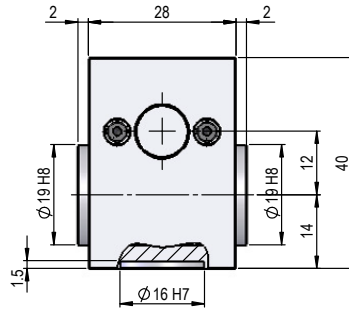
THE BEST WAY TO FIND AN EXCELLENT DRIVE

antrimon
● motion

SN12HW Schneckengetriebe SN12HW Worm Gearbox



mit Hohlwelle
with hollow shaft



Gehäuse aus Aluminium	The housing made of aluminium
Schneckenrad aus Sonderbronze	The worm gear from bronze special
Schnecke aus Stahl	The worm from steel
Lebensdauer Fettschmierung	Lifetime grease lubrication
Hohlwelle aus Stahl, ungehärtet	Hollow shaft of steel, unhardened
Hohlwelle 2-fach kugellagert mit Doppeldichtung	Hollow shaft 2-ball bearing with double seal
Ausgezeichnete Gleit- und Notlaufeigenschaften	Excellent smooth and emergency running characteristics
Max. Drehmoment kurzzeitig, Faktor 1.7 der Tabellenwerte	Max. torque for a short time, factor 3 of the table values
Bruchmoment, Faktor 3 der Tabellenwerte	Break moment, factor 3 of the table values

Anzahl Getriebestufen	Number of gear stages		1
Empfohlene Eingangsdrehzahl	Recommended input speed	min-1	<5000
Max. zulässige Axiallast	Max. permissible axial load	N	60
Max. zulässiger Aufpressdruck	Max. permissible force for press fits	N	60
Mittleres Getriebeispiel unbelastet	Average backlash no load	°	<0.5
Empfohlener Temperaturbereich	Recommended temperature range	°C	-30 ... +90
Gewicht	Weight	kg	0.110
Schutzart	Of protection	IP	54

Getriebedaten / Gearbox Data

Untersetzung Reduction	Modul Module	Gangzahl No. of inputs	Selbst- hemmung Self-locking	zul. Dauerdrehmoment in Nm bei Eingangsdrehzahl min-1 permissible continuous torque in Nm at input speed min-1					Wirkungsgrad efficiency
				3000	1500	1000	500	0	
7	0.50	5	nein/no	0.7	0.8	0.9	1.0	1.4	0.80
10	0.55	3	nein/no	0.8	0.9	1.0	1.1	1.6	0.75
15	0.55	2	nein/no	0.8	0.9	1.0	1.1	1.6	0.70
20	0.40	2	nein/no	0.5	0.6	0.7	0.8	1.0	0.68
25	0.65	1	ja/yes	1.0	1.2	1.3	1.4	2.0	0.60
30	0.55	1	ja/yes	0.8	0.9	1.0	1.0	1.6	0.55
40	0.40	1	ja/yes	0.5	0.6	0.7	0.8	1.0	0.50
50	0.35	1	ja/yes	0.3	0.4	0.4	0.5	0.6	0.45

Weitere Bauformen / Further designs