



High speed

SPEZIELLE EIGENSCHAFTEN

EIGENSCHAFTEN

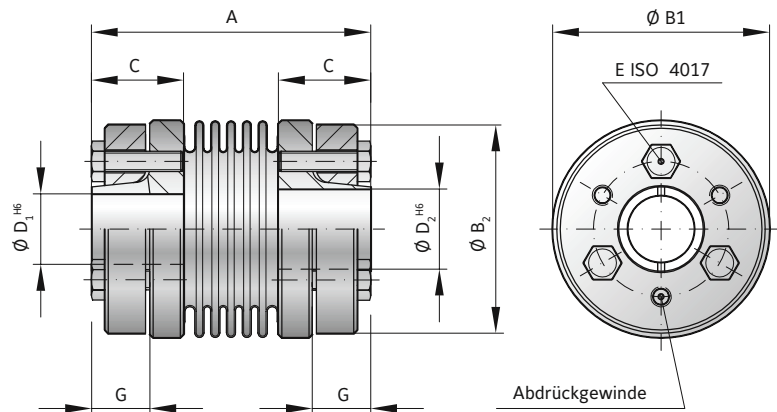
- ▶ sehr hohe Drehzahlen
- ▶ kraftschlüssige selbstzentrierende Konusverbindung
- ▶ für hochdynamische Anwendungen

DESIGN

Zwei Konusklemmringnaben mit je drei oder vier Schrauben und Abdrückgewinde. Bis max. 120.000 min.⁻¹.

MATERIAL

- ▶ **Balg:** Aus hochelastischem Edelstahl
- ▶ **Naben und Klemmringe:** Aluminium



MODELL MKS

SERIE			45	100
Neendrehmoment	(Nm)	T _{KN}	4,5	10
Gesamtlänge	(mm)	A	42	48
Außendurchmesser	(mm)	B ₁	32	40
Nabendurchmesser	(mm)	B ₂	30	38
Passungslänge	(mm)	C	14	16
Bohrungsdurchmesser möglich von Ø bis Ø H6	(mm)	D _{1/2}	6-10	8-14
Schrauben ISO 4017	(mm)	E	3x M3	4x M3
Anzugsmoment	(Nm)		1,3	1,3
Abstand	(mm)	G	8,5	9,5
Trägheitsmoment	(gcm ²)	J _{ges.}	65	160
Masse	(g)		51	75
Torsionssteife	(Nm/rad)	C _T	7000	9050
axial	(mm)		0,5	0,75
lateral	(mm)	max. Werte	0,1	0,05*
angular	(Grad)		0,5	0,5

Für Drehzahlen über 50.000 gelten die mit *gekennzeichneten Werte, auf genaue Ausrichtung der Wellen ist zu achten.

BESTELLBEISPIEL	MKS	45	8	10	XX
Modell	●				Sonderanfertigungen (z.B. Naben rostfrei) auf Anfrage möglich.
Serie		●			
Bohrungs Ø D1 H6			●		
Bohrungs Ø D2 H6				●	
Bei Sonderanfertigungen bitte bei der Bestellung am Ende der Bestellnummer mit XX kennzeichnen und ausführlich erklären. Z.B. (MKS / 45 / 8 / 10 / XX)					