

MK5

STECKBAR, MIT KLEMMNABE

0,5 - 10 Nm

antrimon
● motion



SPEZIELLE EIGENSCHAFTEN

EIGENSCHAFTEN

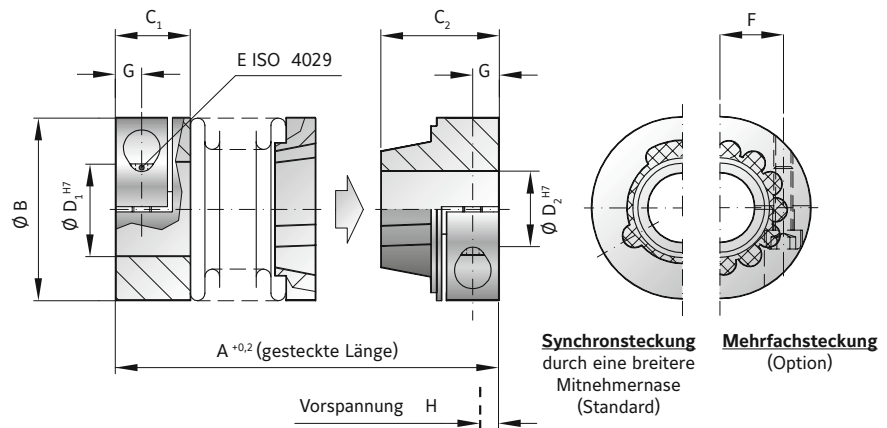
- ▶ leichte Montage & Demontage
- ▶ elektrisch & thermisch isolierend
- ▶ verschleiß- & spielfrei

DESIGN

Zwei Klemmnaben mit je einer seitlichen Schraube, davon eine Klemmnabe mit konischer Steckverbindung.

MATERIAL

- ▶ **Balg:** Aus hochelastischem Edelstahl
- ▶ **Naben:** Aluminium
- ▶ **Konusstecksegment:** Hochfester Kunststoff



MODELL MK5

SERIE			5			15		20			45		100	
Nendrehmoment (Nm)	T_{KN}		0,5			1,5		2			4,5		10	
Gesamtlänge ohne Vorspannung (mm)	$A^{+0,2}$		27	30	33	34	39	37	43	46	49	57	55	65
Außendurchmesser (mm)	B		15			19		25			32		40	
Passungslänge (mm)	C_1		9			11		13			16		16	
Passungslänge (mm)	C_2		12			14		16			20		21,5	
Bohrungsdurchmesser möglich von \varnothing bis \varnothing H7 (mm)	$D_{1/2}$		3-6,35			3-8		3-12,7			5-16		5-20	
Befestigungsschrauben ISO 4762	E		M2			M2,5		M3			M4		M4	
Anzugsmoment (Nm)			0,43			0,85		2,3			4		4,5	
Mittenabstand (mm)	F		4,5			6		8			10		15	
Abstand (mm)	G		3			3,5		4			5		5	
Axiale Vorspannung ca. (mm)	H		0,4			0,5		0,5			0,7		1	
Axiale Rückstellkraft bei max. Vorspannung (N)			5	3	2	4	3	3	4	3	15	10	25	30
Trägheitsmoment (gcm ²)	J_{ges}		3,0	3,2	3,5	9,0	10	28	30	33	110	120	220	230
Torsionssteife (Nm/rad)	C_T		280	210	170	750	700	1200	1300	1200	7000	5000	9050	8800
axial* (mm)			0,4	0,5	0,6	0,5	0,7	0,5	0,6	0,7	0,7	1	1	1,2
lateral (mm)			0,15	0,2	0,25	0,15	0,2	0,15	0,2	0,25	0,2	0,25	0,2	0,3
angular (Grad)			1	1,5	2	1,5	1,5	1,5	1,5	2	1,5	2	1,5	2

* zusätzlich nach max. Vorspannung.

BESTELLBEISPIEL	MK5	20	37	6	10	XX
Modell	●					Sonderanfertigungen (z.B. Option M) auf Anfrage möglich.
Serie		●				
Gesamtlänge mm			●			
Bohrungs \varnothing D1 H7				●		
Bohrungs \varnothing D2 H7					●	
Bei Sonderanfertigungen bitte bei der Bestellung am Ende der Bestellnummer mit XX kennzeichnen und ausführlich erklären. Z.B. (MK5 / 20 / 37 / 6 / 10 / XX)						