

MK4

STECKBAR, MIT RADIALER KLEMMSCHRAUBE

0,5 - 10 Nm

antrimon
● motion



SPEZIELLE EIGENSCHAFTEN

EIGENSCHAFTEN

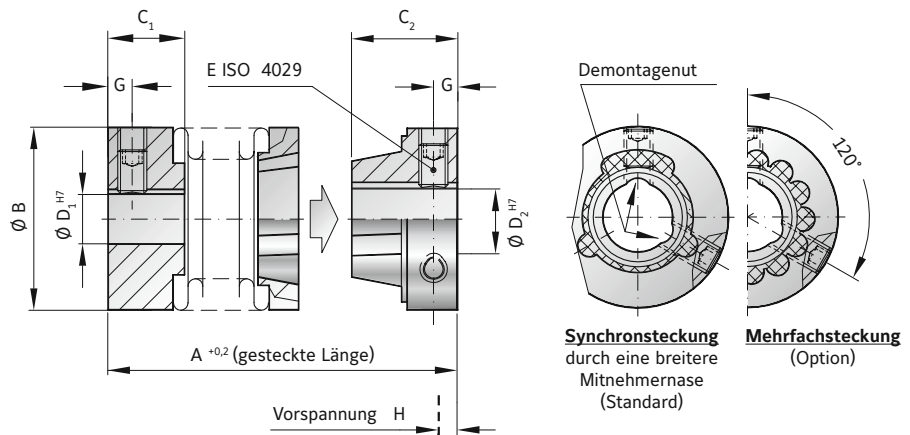
- ▶ leichte Montage & Demontage
- ▶ elektrisch & thermisch isolierend
- ▶ verschleiß- & spielfrei

MATERIAL

- ▶ **Balg:** Aus hochelastischem Edelstahl
- ▶ **Naben:** Aluminium
- ▶ **Konusstecksegment:** Hochfester Kunststoff

DESIGN

Zwei Naben mit radialen Klemmschrauben, davon eine Nabe mit konischer Steckverbindung.
Bis 20.000 min.⁻¹ über 20.000 min.⁻¹ in ausgewuchteter Ausführung.



MODELL MK4

SERIE			5			15		20			45		100	
Nenndrehmoment (Nm)	T_{KN}		0,5			1,5		2			4,5		10	
Gesamtlänge ohne Vorspannung (mm)	$A^{+0,2}$		22	25	28	26	31	28	33	37	39	47	46	56
Außendurchmesser (mm)	B		15			19		25			32		40	
Passungslänge (mm)	C_1		6,5			7,5		11			13		15	
Passungslänge (mm)	C_2		9			10		11			14		16	
Bohrungsdurchmesser möglich von \varnothing bis \varnothing H7 (mm)	D_1		3-9			3-12		3-16			6-22		6-28	
Bohrungsdurchmesser möglich von \varnothing bis \varnothing H7 (mm)	D_2		3-6,35			3-9		3-12,7			6-16		6-20	
Klemmschrauben ISO 4029	E		1xM3			2xM3		2xM4			2xM5		2xM6	
Anzugsmoment (Nm)			1,3			1,3		2,5			4		6	
Abstand (mm)	G		2			2		2,5			3,5		4	
Axiale Vorspannung ca. (mm)	H		0,4			0,5		0,5			0,7		1	
Axiale Rückstellkraft bei max. Vorspannung (N)			5	3	2	4	3	3	4	3	15	10	25	30
Trägheitsmoment (gcm ²)	J_{ges}		2,0	2,2	2,5	5,5	6,0	21	23	25	80	85	200	210
Torsionssteife (Nm/rad)	C_T		280	210	170	750	700	1200	1300	1200	7000	5000	9050	8800
axial* (mm)			0,4	0,5	0,6	0,5	0,7	0,5	0,6	0,7	0,7	1	1	1,2
lateral (mm)			0,15	0,2	0,25	0,15	0,2	0,15	0,2	0,25	0,2	0,25	0,2	0,3
angular (Grad)			1	1,5	2	1,5	1,5	1,5	1,5	2	1,5	2	1,5	2

* zusätzlich nach max. Vorspannung.

BESTELLBEISPIEL	MK4	20	37	8	10	XX
Modell	●					
Serie		●				
Gesamtlänge mm			●			
Bohrung \varnothing D1 H7				●		
Bohrung \varnothing D2 H7					●	
Sonderanfertigungen (z.B. Option M) auf Anfrage möglich.						
Bei Sonderanfertigungen bitte bei der Bestellung am Ende der Bestellnummer mit XX kennzeichnen und ausführlich erklären. Z.B. (MK4 / 20 / 37 / 8 / 10 / XX)						