

MK1

MIT RADIALEN KLEMMSCHRAUBEN 0,05 - 10 Nm

antrimon
● motion



SPEZIELLE EIGENSCHAFTEN

EIGENSCHAFTEN

- ▶ integrierte Demontagenut
- ▶ preiswerte Ausführung
- ▶ niedriges Trägheitsmoment

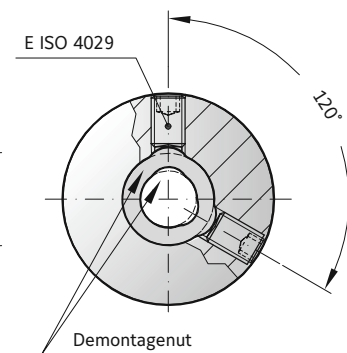
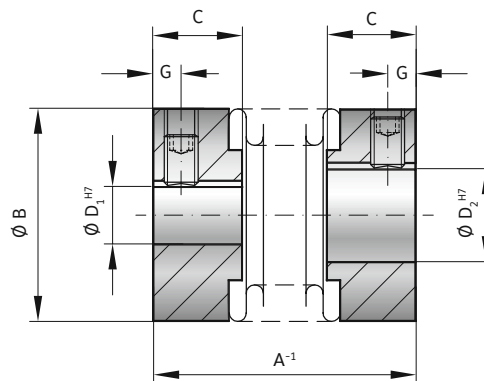
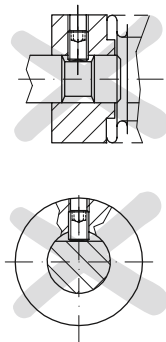
MATERIAL

- ▶ **Balg:** Ab Serie 1 aus hochelastischem Edelstahl, Serie 0,5 Tombak
- ▶ **Naben:** Aluminium

DESIGN

Zwei Naben mit radialen Klemmschrauben.
Bis 20.000 min.⁻¹ über 20.000 min.⁻¹ in ausgewuchteter Ausführung.

Vorteil:
Integrierte Demontagenut ab 4 mm Bohrungsdurchmesser ermöglicht nach Lösen der Schraube eine einfache Demontage.



MODELL MK1

SERIE			0,5	1	5	10	15	20	45	100
Neendrehmoment (Nm)	T _{KN}		0,05	0,1	0,5	1,0	1,5	2,0	4,5	10
Gesamtlänge (mm)	A ⁻¹		14	20	20 23 26	22 25 28	24 29	26 31 35	37 45	43 53
Außendurchmesser (mm)	B		6,5	10	15	15	19	25	32	40
Passungslänge (mm)	C		4	5	6,5	6,5	7,5	11	13	15
Bohrungsdurchmesser möglich von Ø bis Ø H7 (mm)	D _{1/2}		1-3	1-5	3-9	3-9	3-12	3-16	6-22	6-28
Klemmschrauben ISO 4029	E		1xM2	1xM2,5	1xM3	1xM3	2xM3	2xM4	2xM5	2xM6
Anzugsmoment (Nm)			0,35	0,75	1,3	1,3	1,3	2,5	4	6
Abstand (mm)	G		1,5	1,8	2	2	2	2,5	3,5	4
Trägheitsmoment (gcm ²)	J _{ges.}		0,1	0,4	1,1 1,2 1,3	1,3 1,8 2	4,7 5,5	15 18 20	65 70	180 220
Masse ca. (g)			1	5	6 6 6	6 7 8	12 14	22 24 26	54 58	106 114
Torsionssteife (Nm/rad)	C _T		50	70	280 210 170	510 380 320	750 700	1200 1300 1200	7000 5000	9050 8800
axial (mm)	max. Werte		0,4	0,4	0,4 0,5 0,6	0,4 0,5 0,6	0,5 0,7	0,5 0,6	0,7 1	1 1,2
lateral (mm)			0,1	0,15	0,15 0,2 0,25	0,15 0,2 0,25	0,15 0,2	0,15 0,2	0,2 0,25	0,2 0,25 0,3
angular (Grad)			1	1	1 1,5 2	1 1,5 2	1,5 1,5	1,5 1,5	2 1,5	2 1,5 2

BESTELLBEISPIEL	MK1	5	26	4	5	XX
Modell	●					Sonderanfertigungen (z.B. Naben rostfrei) auf Anfrage möglich.
Serie		●				
Gesamtlänge mm			●			
Bohrungs Ø D1 H7				●		
Bohrungs Ø D2 H7					●	

Bei Sonderanfertigungen bitte bei der Bestellung am Ende der Bestellnummer mit XX kennzeichnen und ausführlich erklären. Z.B. (MK1 / 5 / 26 / 4 / 5 / XX)