

**BKL/003****ECOFLEX® MIT KLEMMNABE**  
3 Nm**antrimon**  
● motion**SPEZIELLE EIGENSCHAFTEN****EIGENSCHAFTEN**

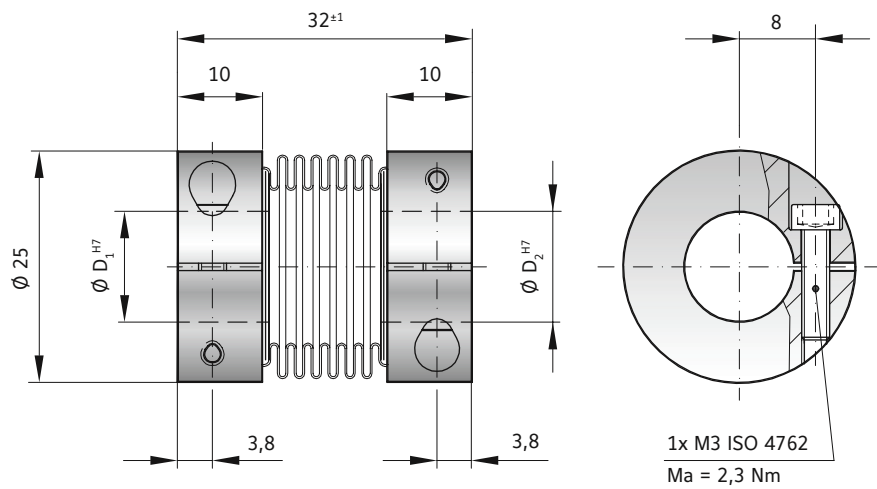
- ▶ preiswert
- ▶ spielfrei & verdrehsteif
- ▶ verschleißfrei & robust

**DESIGN**

Zwei Klemmnaben mit je einer seitlichen Schraube.  
Von -40 bis +200° C einsetzbar.

**MATERIAL**

- ▶ **Balg:** Aus hochelastischem Edelstahl
- ▶ **Naben:** Aluminium

**MODELL BKL/003**

SERIE			3
Nendrehmoment	(Nm)	$T_{KN}$	3
Bohrungsdurchmesser H7	(mm)	$D_1, D_2$	3 bis 12,7
Trägheitsmoment	(gcm <sup>2</sup> )	$J_{ges.}$	20
Masse	(g)		23
Schraubenanzugsmoment	(Nm)		2,3
Torsionssteife	(Nm/rad)	$C_T$	994
axial	(mm)	max. Werte	1
lateral	(mm)		0,2
angular	(Grad)		2

**ECOFLEX®:**  
Die preisgünstige Alternative für Drehgeber, Potentiometer, Schrittmotoren und kleine Servoantriebe.

BESTELLBEISPIEL	BKL	003	3	5	XX
Modell	●				
Serie		●			
Bohrungs Ø D1 H7			●		
Bohrungs Ø D2 H7				●	

Bei Sonderanfertigungen bitte bei der Bestellung am Ende der Bestellnummer mit XX kennzeichnen und ausführlich erklären. Z.B. (BKL / 003 / 3 / 5 / XX)

Sonderanfertigungen  
(z.B. Naben rostfrei)  
auf Anfrage möglich.