

Kondensatormotoren – E90 (Einphasen-Wechselstrommotoren)

Diese Kondensatormotoren eignen sich besonders für Antriebe, die direkt aus dem 230VAC Netz versorgt werden. Es stehen 2-, 4- und 8-polige Motoren zur Verfügung, welche optional mit Getrieben ergänzt werden können. Durch Verwendung von speziell angefertigten Käfigläufermotoren wird ein sicheres Anlaufen der Motoren gewährleistet.



Merkmale:

- Hohe Lebensdauer (bis 20.000 h, S1 Betrieb, wartungsfrei)
- Keine Funkenbildung im Motor
- Laufruhe
- Drehrichtungswechsel durch Vertauschen von zwei Leitungen
- Beidseitig kugelgelagert
- Gehäuse aus eloxiertem Aluminium
- Für FU-Betrieb oder direkt ab 230 VAC Netz (Betriebskondensator erforderlich)

Optionen:

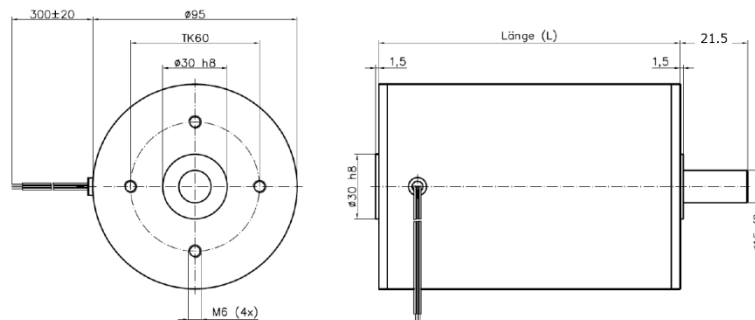
- Auslegung auf 110 VAC/60 Hz oder andere Spannungen /Frequenzen
- Wicklungsauslegung für Kurzzeitbetrieb mit höherer Leistung und Drehmomentwerten
- Schutzart bis zu IP65 (Klemmkasten und Verschraubungen)
- Anpassungen wie Wellenabgang, Flansch, Steckerkonfektion, Klemmkasten
- Anbau von Tacho, Resolver, Absolut- oder Inkrementaldrehgeber, Bremse

Spezifikation:

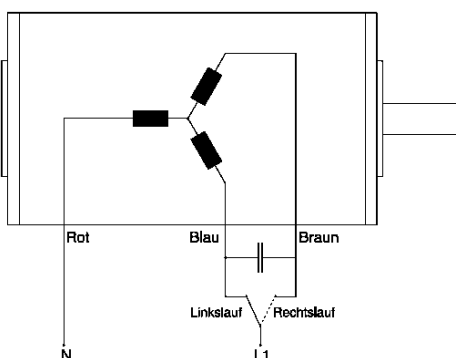
Typ	Durchmesser [mm]	Länge L [mm]	Spannung [VAC]	Nenn Drehzahl [1/min]	Nennmoment [Ncm]	Nennstrom [A]	Nennleistung [W]	Gewicht [kg]
E9045A	95	122	230	2700	25	0.72	70	2.9
E9060A	95	137	230	2700	32	0.96	90	3.7
E9045B	95	122	230	1300	28	0.51	38	2.9
E9060B	95	137	230	1300	36	0.67	49	3.7
E9080B	95	157	230	1300	55	0.85	75	4.5

A = 2-polig, B = 4-polig, D = 8-polig (optional)

Dimensionen:



Anschlüsse:



Getriebekombinationen

- Planetengetriebe
 - PI62 i=4...308
 - PH62 i=4...256
 - PI81 i=4...308
 - PH85 i=4...181
- Schneckengetriebe
 - WD31 i=5...75
 - WR31 i=5...75
 - SN31 i=2...90
 - WD33 i=5...75

Zubehör

- optische Encoder IHP9
- Bremsen FL-x
- Verschiedene Stecker SVA-SVE oder SVE-SVE2
- Klemmkasten KL-C2