

Kondensatormotoren – E80 (Einphasen-Wechselstrommotoren)

Diese Kondensatormotoren eignen sich besonders für Antriebe, die direkt aus dem 230VAC Netz versorgt werden. Es stehen 2-, 4- und 8-polige Motoren zur Verfügung, welche optional mit Getrieben ergänzt werden können. Durch Verwendung von speziell angefertigten Käfigläufermotoren wird ein sicheres Anlaufen der Motoren gewährleistet.



Merkmale:

- Hohe Lebensdauer (bis 20.000 h, S1 Betrieb, wartungsfrei)
- Keine Funkenbildung im Motor
- Laufruhe
- Drehrichtungswechsel durch Vertauschen von zwei Leitungen
- Beidseitig kugelgelagert
- Gehäuse aus eloxiertem Aluminium
- Für FU-Betrieb oder direkt ab 230 VAC Netz (Betriebskondensator erforderlich)

Optionen:

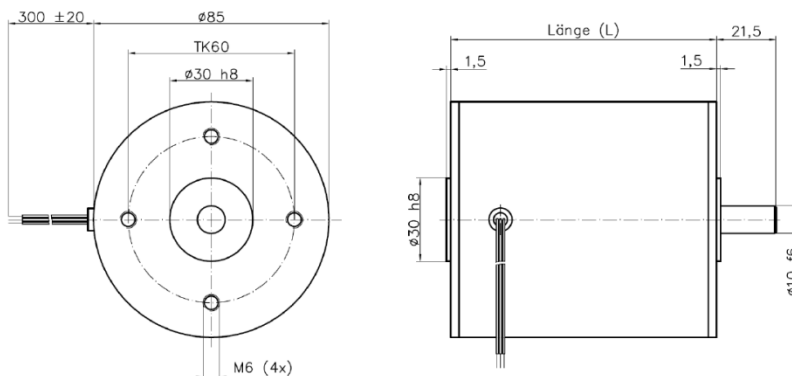
- Auslegung auf 110 VAC/60 Hz oder andere Spannungen /Frequenzen
- Wicklungsauslegung für Kurzzeitbetrieb mit höherer Leistung und Drehmomentwerten
- Schutzart bis zu IP65 (Klemmkasten und Verschraubungen)
- Anpassungen wie Wellenabgang, Flansch, Steckerkonfektion, Klemmkasten
- Anbau von Tacho, Resolver, Absolut- oder Inkrementaldrehgeber, Bremse

Spezifikation:

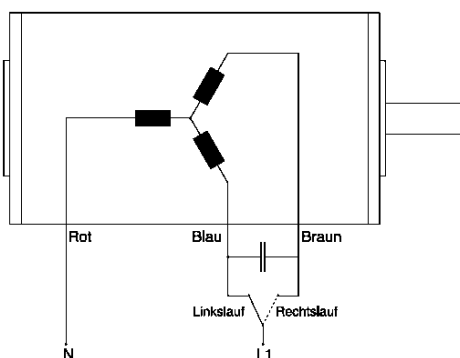
Typ	Durchmesser [mm]	Länge L [mm]	Spannung [VAC]	Nenn Drehzahl [1/min]	Nennmoment [Ncm]	Nennstrom [A]	Nennleistung [W]	Gewicht [kg]
E8040A	85	96	230	2700	12	0.24	34	2.0
E8060A	85	116	230	2700	18	0.35	51	2.6
E8080A	85	136	230	2700	27	0.50	77	3.5
E8040B	85	96	230	1320	18	0.235	25	2.0
E8060B	85	116	230	1320	25	0.34	35	2.6
E8080B	85	136	230	1300	30	0.4	41	3.5

A = 2-polig, B = 4-polig, D = 8-polig (optional)

Dimensionen:



Anschlüsse:



Getriebekombinationen

- Planetengetriebe
 - PI62 i=4...308
 - PH62 i=4...256
 - PI81 i=4...308
 - PH85 i=4...181
- Schneckengetriebe
 - WD31 i=5...75
 - WR31 i=5...75
 - SN31 i=2...90
 - WD33 i=5...75

Zubehör

- optische Encoder IHP9
- Bremsen FL-x
- Verschiedene Stecker SVA-SVE oder SVE-SVE2
- Klemmkasten KL-C2