

Kondensatormotoren – E65 (Einphasen-Wechselstrommotoren)

Diese Kondensatormotoren eignen sich besonders für Antriebe, die direkt aus dem 230VAC Netz versorgt werden. Es stehen 2-, 4- und 8-polige Motoren zur Verfügung, welche optional mit Getrieben ergänzt werden können. Durch Verwendung von speziell angefertigten Käfigläufermotoren wird ein sicheres Anlaufen der Motoren gewährleistet.



Merkmale:

- Hohe Lebensdauer (bis 20.000 h, S1 Betrieb, wartungsfrei)
- Keine Funkenbildung im Motor
- Laufruhe
- Drehrichtungswechsel durch Vertauschen von zwei Leitungen
- Beidseitig kugelgelagert
- Gehäuse aus eloxiertem Aluminium
- Für FU-Betrieb oder direkt ab 230 VAC Netz (Betriebskondensator erforderlich)

Optionen:

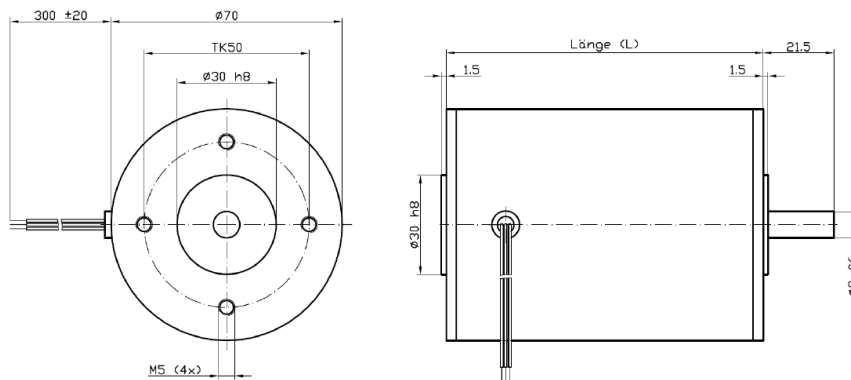
- Auslegung auf 110 VAC/60 Hz oder andere Spannungen /Frequenzen
- Wicklungsauslegung für Kurzzeitbetrieb mit höherer Leistung und Drehmomentwerten
- Schutzart bis zu IP65 (Klemmkasten und Verschraubungen)
- Anpassungen wie Wellenabgang, Flansch, Steckerkonfektion, Klemmkasten
- Anbau von Tacho, Resolver, Absolut- oder Inkrementaldrehgeber, Bremse

Spezifikation:

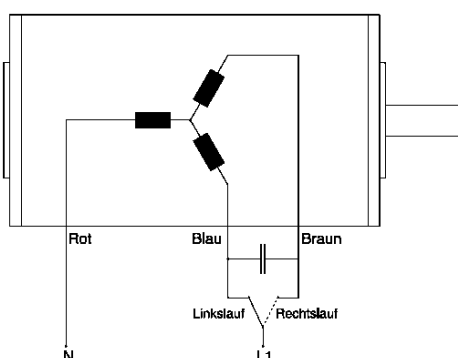
Typ	Durchmesser [mm]	Länge L [mm]	Spannung [VAC]	Nenn Drehzahl [1/min]	Nennmoment [Ncm]	Nennstrom [A]	Nennleistung [W]	Gewicht [kg]
E6540A	70	96	230	2650	7.5	0.17	20	1.27
E6560A	70	116	230	2650	8.5	0.23	24	1.78
E6540B	70	96	230	1250	7.0	0.14	9.0	1.27
E6560B	70	116	230	1250	9.0	0.17	12	1.78

A = 2-polig, B = 4-polig, D = 8-polig (optional)

Dimensionen:



Anschlüsse:



Getriebekombinationen

- Planetengetriebe
 - PI52 i=4...308
 - PI62 i=4...308
 - PH62 i=4...256
- Schneckengetriebe
 - WD25 i=5...50
 - SN17 i=2...75
 - WD31 i=5...75
 - WR31 i=5...75
 - SN31 i=2...90
 - WD33 i=5...75

Zubehör

- optische Encoder IHP9
- Bremsen FL-x
- Verschiedene Stecker SVA-SVE oder SVE-SVE2
- Klemmkasten KL-C2